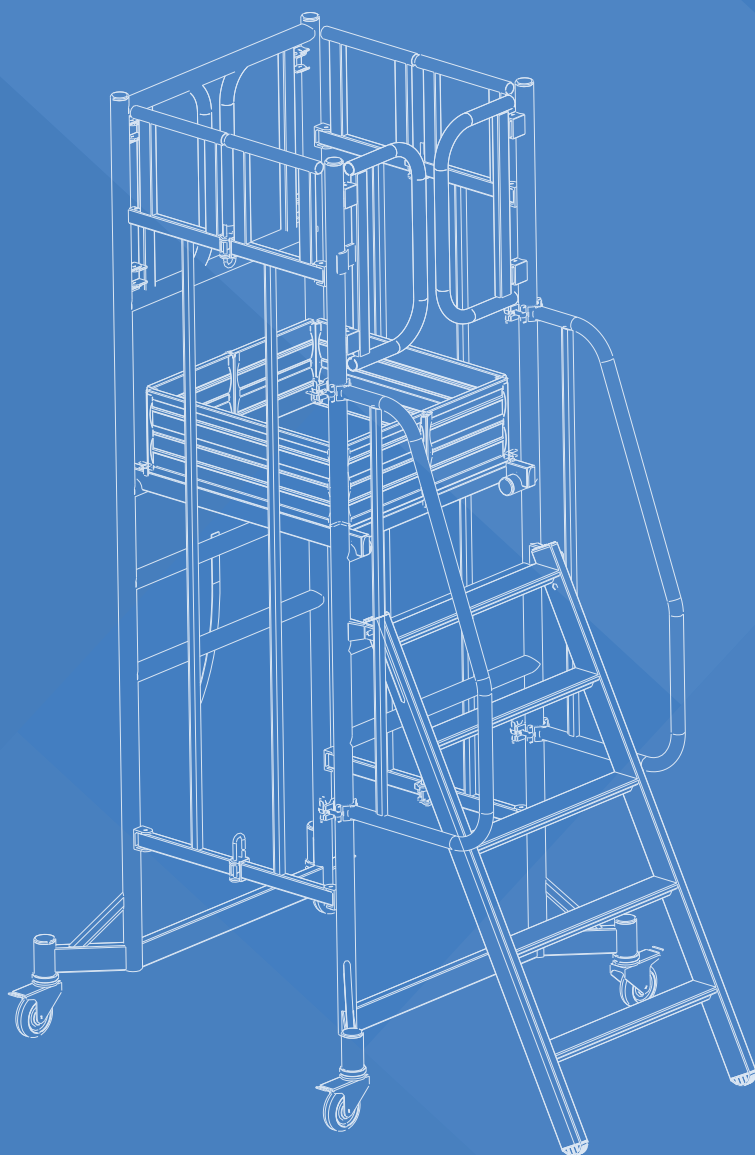


Step sMart

Aluminium Foldable Mobile Tower

梯級摺合架

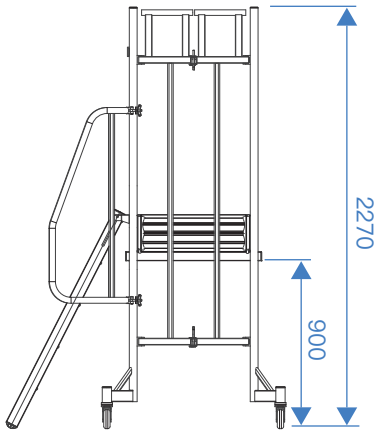


2020

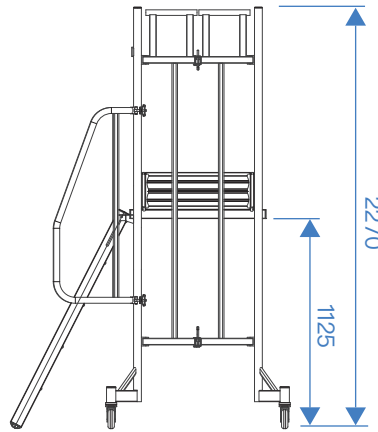
Step sMart

Standard Setup With Toeboard&Handrail

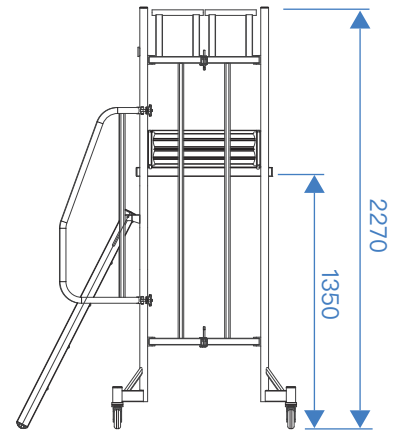
連踢腳板及扶手標準組合



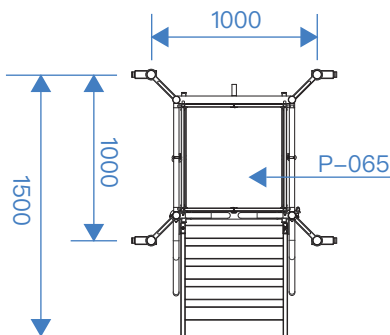
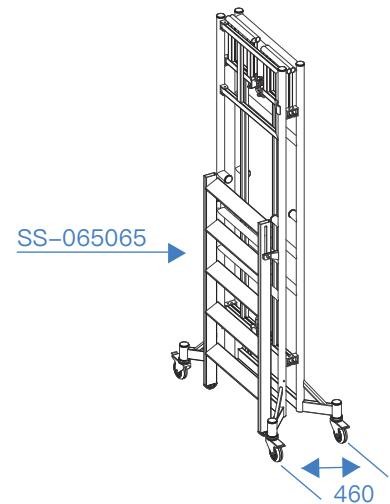
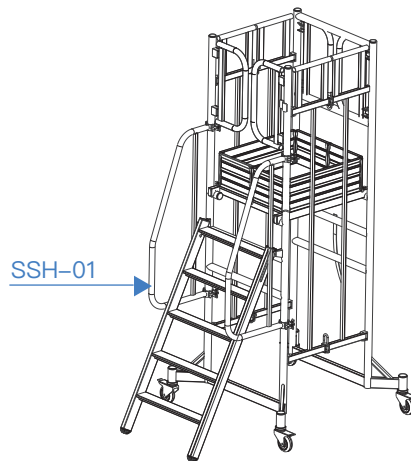
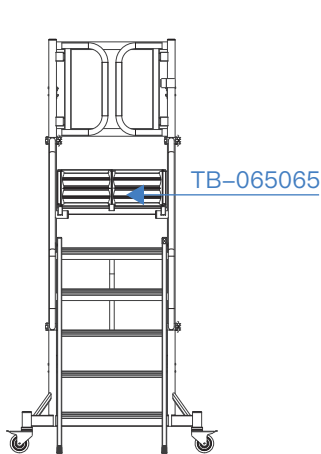
Working Height:2900mm
Platform Height:900mm



Working Height:3125mm
Platform Height:1125mm



Working Height:3350mm
Platform Height:1350mm



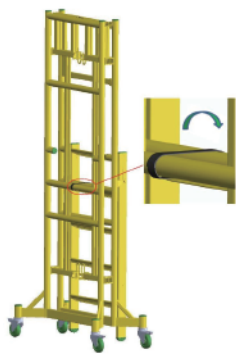
Safe Working Load : 100kg
安全負載:100公斤
Platform Size : 650mmX650mm
平台面積: 650mmX650mm

Item 項目	Code 型号	Description 貨品名稱	Unit Weight 重量 (kg)	Step with Toeboard&Double Handrails 連踢腳板及雙扶手組合 (STEP-135F)
1	SS-065065	梯級摺合架, 0.65mX0.65mX2.3m高 Step sMart Main Frame, 0.65mX0.65mX2.3mH	20.50	1
2	P-065	梯級摺合架踏板, 0.65m長 Step sMart Platform, 0.65mL	3.00	1
3	TB-065065	踢腳板, 0.65mX0.65m Toeboard, 0.65mX0.65m	2.70	1
4	SSH-01	梯級摺合架扶手 Step sMart Handrail	1.80	2
Total Weight:30.00kg 總重量:30.00kg				

Step sMart

Aluminium Foldable Mobile Tower
梯級摺合架使用方法

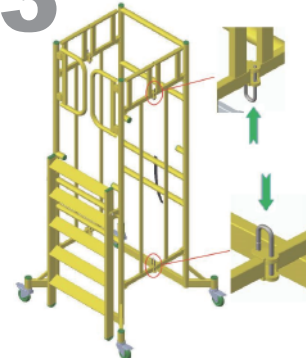
1



2



3



4



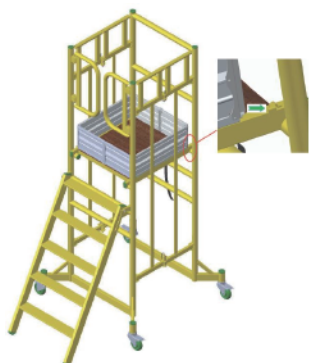
5



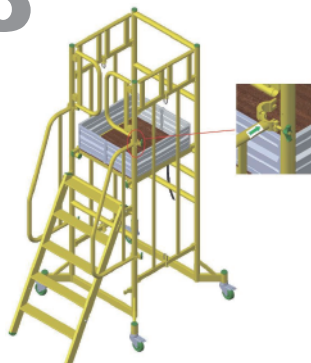
6



7



8



9





开平天盛卓越机械设备有限公司

Kai Ping Tian Sheng Zhuo Yue Machinery And Equipment Co. Ltd.

ADD: Unit3, 64 Ruliang Road, Baihe Town, Kaiping,
Jiangmen City, Guangdong Province

TEL: 0750-2518688

FAX: 0750- 2518738

WEB: www.tszy-scaffold.com

Email: mcn@kptszy.com

地址: 广东省江门市开平市百合镇儒良路64号3座

电话: 0750-2518688

传真: 0750-2518738

网址: www.tszy-scaffold.com

邮箱: mcn@kptszy.com