



## “ARMS”盘扣式脚手架系统

“ARMS”盘扣式脚手架技术起源于德国，为欧洲和美洲的主流产品，“ARMS”盘扣式脚手架系统通用于建筑工地及工业建设。系统安装快速、简便，牢固的连接结构稳定、安全可靠。

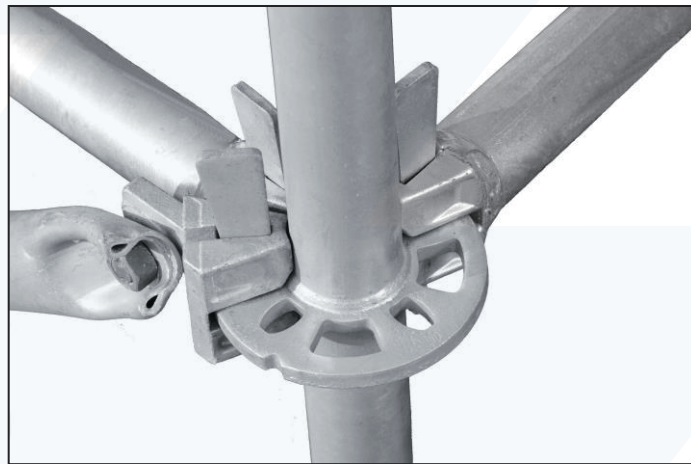
“ARMS”盘扣式脚手架系统安全负载 (S.W.L) 30kN到70kN(安全负载参数因脚手架的间距和斜拉杆的长度而异)。

结合“更新技术”和“易于使用”的设计理念，广泛应用于：一般高架桥等桥梁工程，隧道工程，厂房，高架水塔，发电厂，炼油厂...等以及特殊厂房的支撑系统。

## “ARMS”盘扣式脚手架系统的优点

### 1、安全可靠、耐用

“ARMS”盘扣式脚手架系统主体框架材料全部采用低合金结构钢（国标 Q345B）制造，钢材直径为 4.83 厘米，厚度为 0.325 厘米；斜拉杆钢材直径为 4.83 厘米，厚度为 0.25 厘米，经热镀锌处理，以保证最高的质量标准。菊花盘等连接件采用精铸造工艺，以确保最大的连接强度。



### 2、用途广泛

“ARMS”盘扣式脚手架系统用途广泛，具有灵活的间距和跨度，可满足各种特殊的设计要求。“ARMS”盘扣式脚手架系统的配件有：钢梯、踏板、踢脚板、支架和外伸支架等，确保在安装或拆卸过程中保护施工安全。

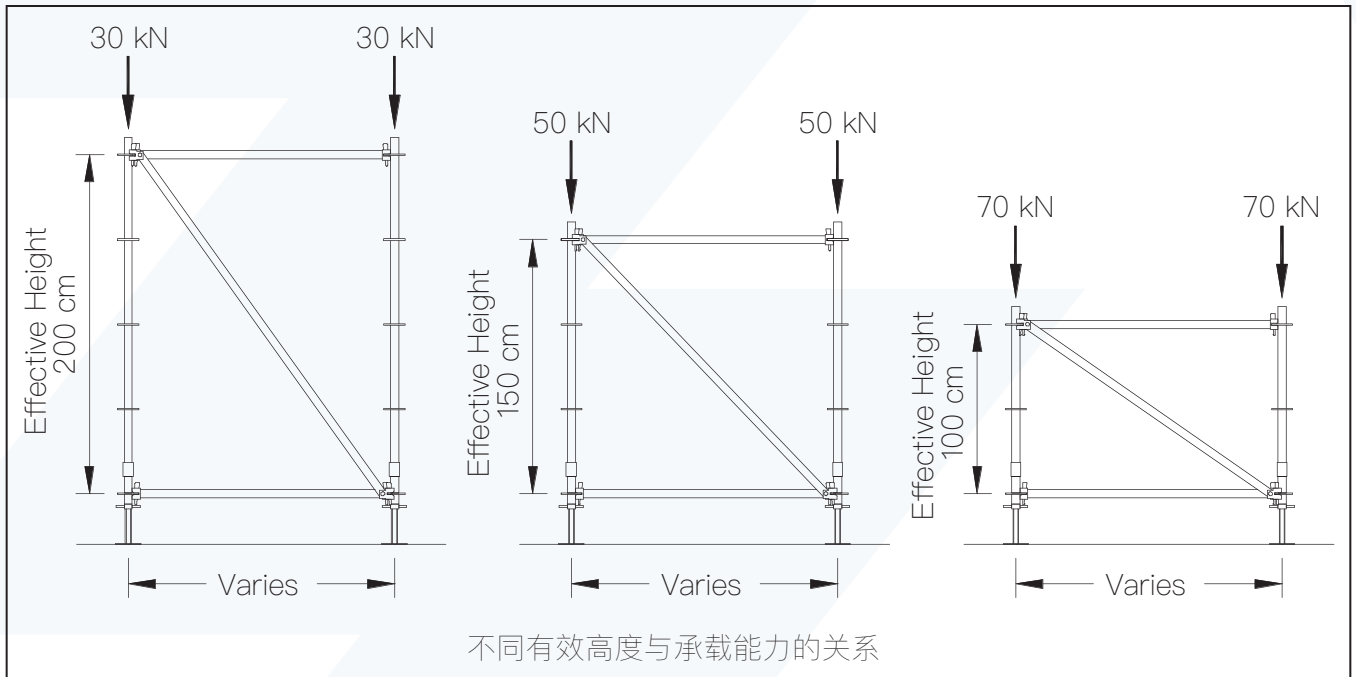


### 3、方便运输、存放

与传统的脚手架支撑系统相比，盘扣式脚手架系统组件重量更轻，最重的部件重量只有13公斤，可以快速安装、拆卸和运输到不同的地点。此外，盘扣式脚手架组件数量少、体积小方便存放，节省了大量的运输和储存空间。

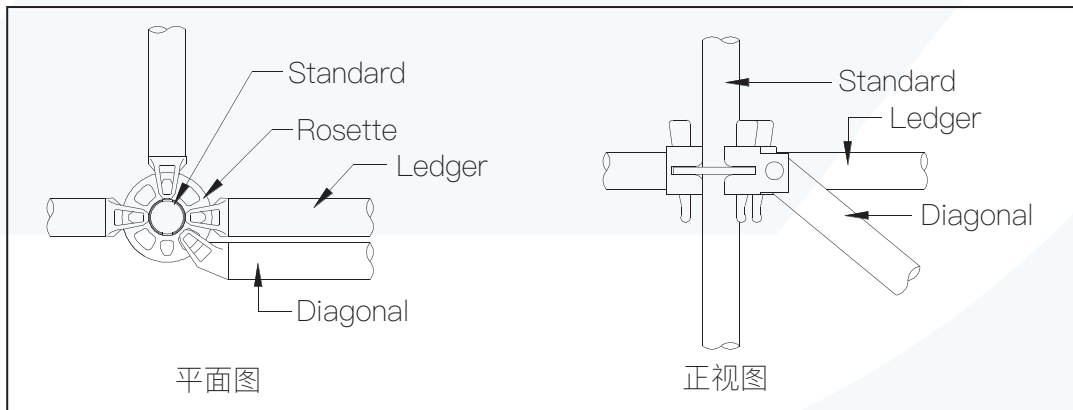
### 4、经济设计

高负载能力（从30千牛到70千牛）是理想的重型支撑系统。只需改变横杆间距，就可以根据实际结构要求方便地实现不同的承载能力。灵活高效的设计可以适应工程师的各种设计需求。



### 5、横杆、斜杆设计

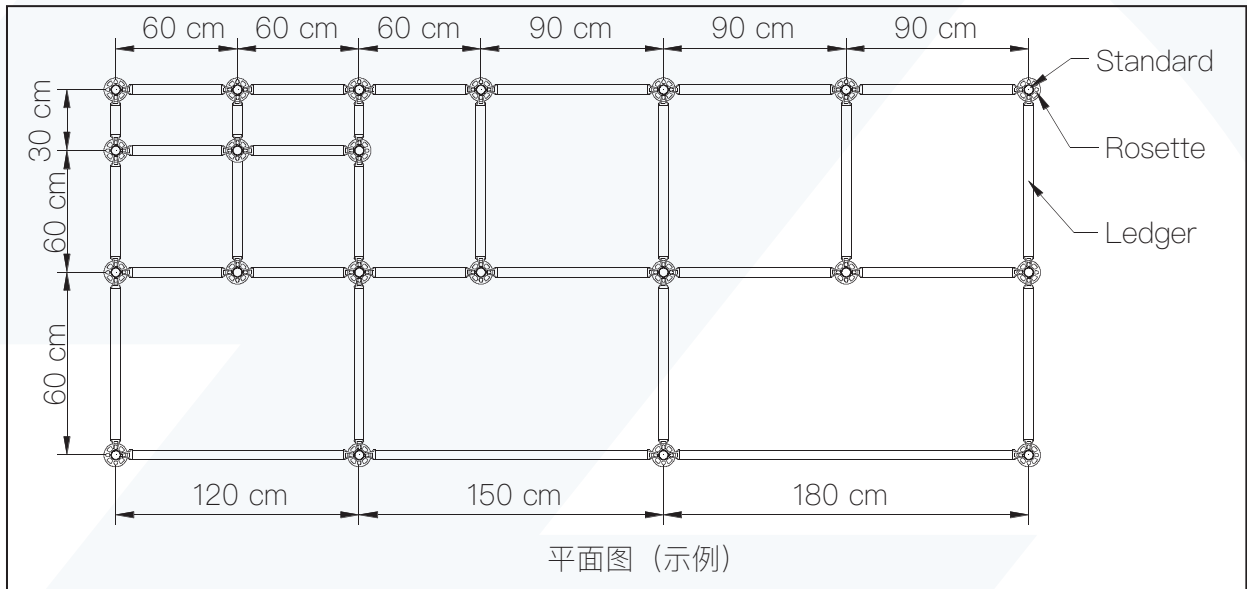
大孔设计的连接件菊花盘、特殊设计的斜杆接头使斜杆的安装变得简便、简单、可靠。斜杆连接位设计在受力位，以确保良好的稳定性。此外，盘扣式脚手架系统安装、拆卸灵活，因为其横杆和斜杆可以随时因现场需要而独立安装和拆除。





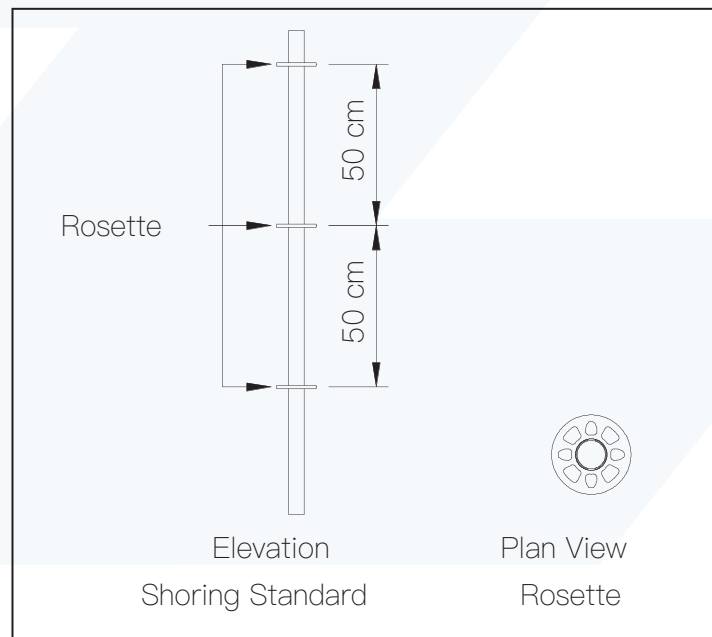
## 6、多规格横杆

盘扣式脚手架系统横杆有：30 cm、60 cm、90 cm、120 cm、150 cm和180 cm。根据现场需要轻松改变两个跨度之间的水平和垂直间距。可根据客户需求定尺加工。



## 7、立柱设计

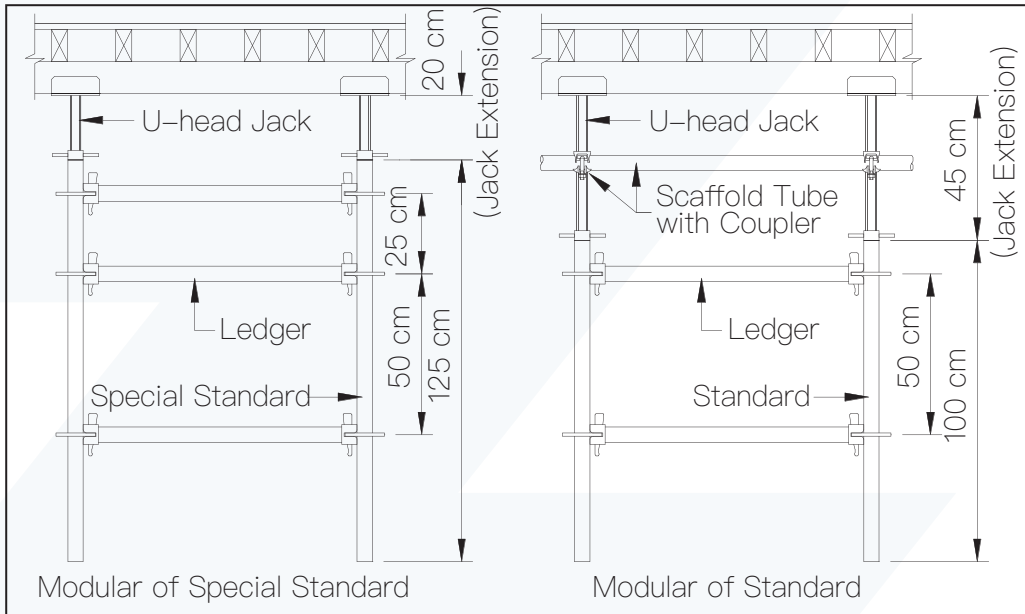
盘扣式脚手架系统的立柱可以适应多种设计要求和现场条件，每隔50cm设置一个菊花盘，以方便施工人员更灵活安装横杆和斜杆。





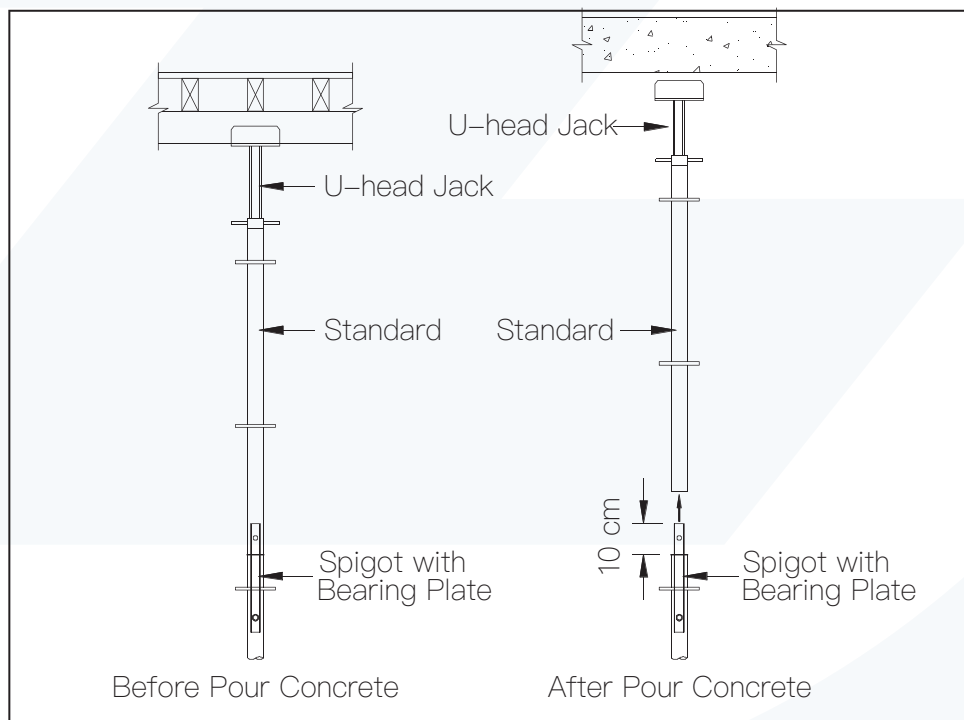
## 8、可调式活动支顶

U型可调式活动支顶长度分别为75cm和125cm，可灵活结合现场条件调节高度，由于高度可调，无需额外的脚手架管和连接器来或其它配件来加固结构。



## 9、拆卸方便的U型支顶

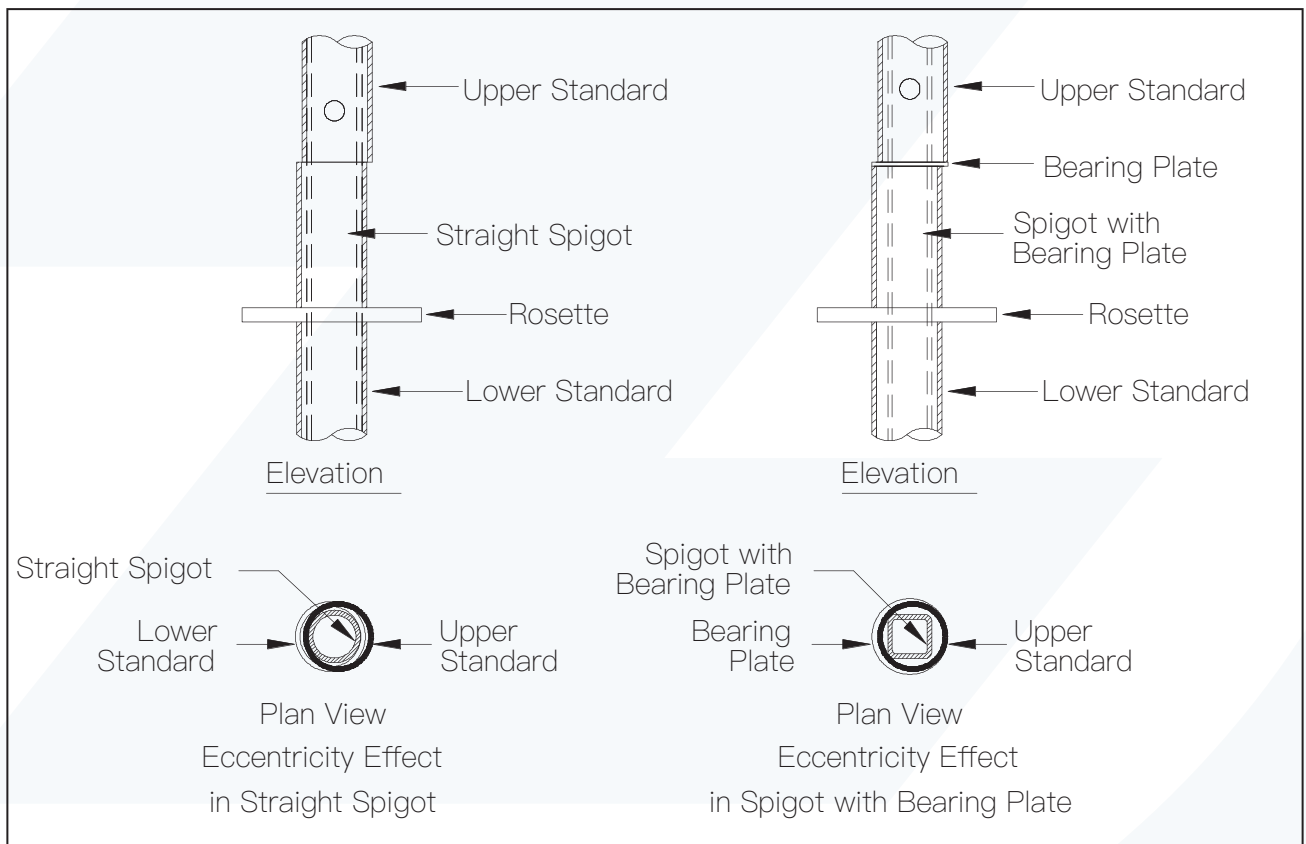
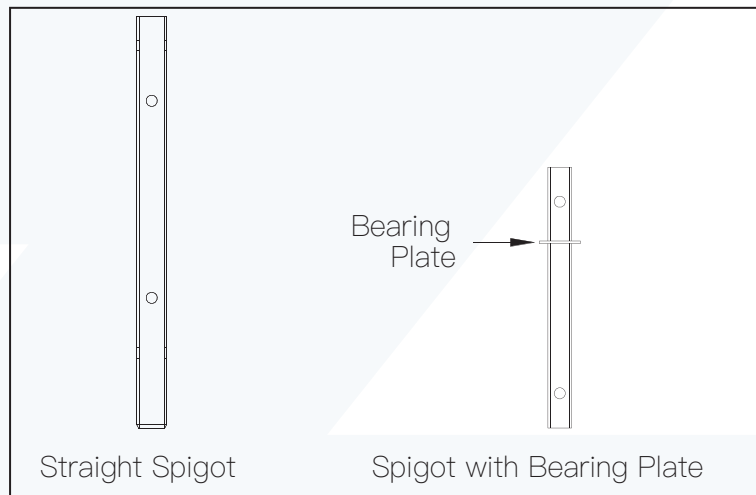
考虑到拆除脚手架的方便性，立柱插口的高度仅设计10cm，以减少拆除脚手架时提升的高度和减少调整U型支顶的范围，更方便混凝土浇筑后在有限的空间内拆除脚手架。





## 10、立柱套管设计

由于立柱直口与立柱插销之间存在一定的间隙，上下立柱之间不可避免地产生偏心效应，造成立柱损坏和凹痕。立柱插口特别采用承力板设计，以增加接触面积，有效地将荷载传递给下层。





开平天盛卓越机械设备有限公司

KAI PING TIAN SHENG ZHUO YUE Machinery And Equipment Co.Ltd

11、为用户保证产品的安全性和可靠性，负载测试均由香港认可实验室为所有产品进行测试。



拨打 0750-2518688 咨询，即可获得更多详细信息和设计帮助，我们乐意为您服务。

期待早日收到您宝贵的询盘！